

ventilatie  
luchtzuivering  
warmteterugwinning



AEROVENT



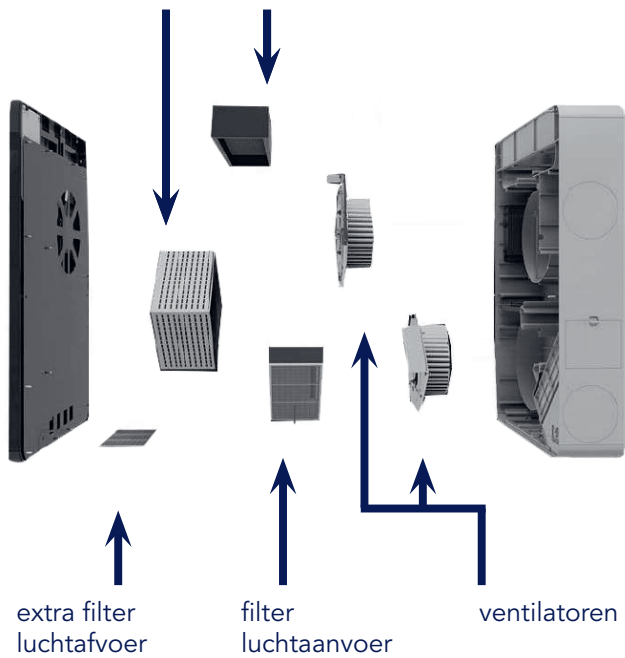
## AEROVENT wtw ventilatie

- warmteterugwinning 82%
- eenvoudige bediening
- efficiënte filtering 99%
- energiezuinig
- elegant, strak design
- verlaagt stookkosten
- stabiliseert uw binnenklimaat:
  - zomer: minder warmtelast
  - winter: bevochtigt droge lucht
- onderhoudsarm



warmteterugwinning  
met rendement 82%

HEPA filter met  
actieve koolstoffilters



## DE AEROVENT INTEGREERT LUCHTZUIVERING MET WARMTETERUGWINNING

Dit ventilatiesysteem bestaat uit een toevoer- en uitlaatventilator, warmtewisselaar, en volgende filters die de nieuw aangebrachte lucht 99% zuiver maken:

- primaire filter
- medium filter
- HEPA-filter + actieve koolstoffilter

Daarnaast is er ook een primaire filter voor de luchtafvoer.

↑ aanvoer naar binnen  
van gefilterde lucht



↑ afvoer naar buiten  
van vervuilde lucht

## LUCHTZUIVERING

De toevoerventilator brengt verse lucht van buiten aan. Nadat deze door de primaire filter gaat, zal er energie-uitwisseling plaatsvinden in de warmtewisselaar. Eens de verse lucht daarna verder gefilterd is door de HEPA-filter, wordt deze naar binnen gestuurd.

Ondertussen zal de tweede ventilator de vervuilde lucht naar buiten afvoeren, om zo de luchtkwaliteit in huis te verbeteren.

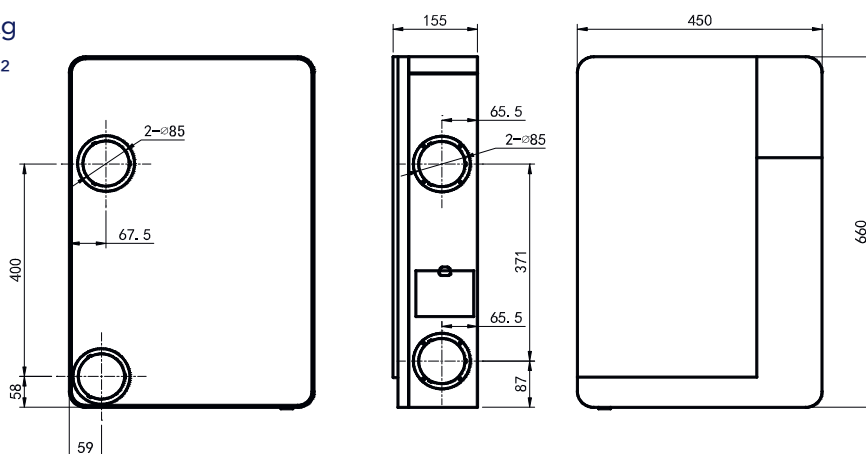
## ENERGIEHERSTEL

Meestal is het temperatuurverschil tussen binnen en buiten groot. Hiervoor is de **AEROVENT** uitgerust met een warmtewisselaar, die de energie van de uitgaande lucht kan terugwinnen om de ingaande lucht te verbeteren qua temperatuur en vochtigheidsgraad.

De **AEROVENT** kan parallel of haaks op de gevel gemonteerd worden.  
 U kan kiezen voor zelfinstallatie of plaatsing door onze ervaren techniekers.



- afmetingen toestel: B 45 x H 66 x D 15,5 cm
- in- en uitgang buiten: Ø 10 cm
- gewicht van het toestel: 10 kg
- te ventileren ruimte: tot 50m<sup>2</sup>



Bediening **AEROVENT**: op het toestel,  
 met afstandsbediening of smartphone/ tablet.



Vermeld op display: wifi-connectie,  
 tijdsaanduiding/ timer, CO<sub>2</sub>-waarde,  
 kamertemperatuur, luchtvochtigheid,  
 gekozen niveau en filtermodus.

Via wifi is het ook mogelijk om vaste  
 instellingen te programmeren of  
 meerdere toestellen aan te sturen.



## technische fiche

eigenschappen	eenheid	waarde							
niveau		1	2	3	4	5	6	7	8
debiet	m <sup>3</sup> /h	50	64	78	92	106	120	134	150
performantie	W	12,6	16,9	18,1	20,9	25,2	29,2	34,2	43,8
stroom	A	0,15	0,18	0,19	0,21	0,24	0,27	0,31	0,37
geluidsdruk op 1,5 m	dBA	22,6	25,1	27,7	29,7	31,7	33,1	35,1	37,9

oppervlakte ruimte	m <sup>2</sup>	15 - 50							
volume ruimte	m <sup>3</sup>	60 - 150							
afmetingen toestel	cm	B 45 x H 66 x D 15,5							
diameter luchttoevoer/-afvoer	cm	10							
gewicht toestel	kg	10							
specifiek energieverbruik	kWh	-88,8 (koud) / -45,17 (gemiddeld) / -20,14 (warm)							
jaarlijks energieverbruik	kWh	0,21 (koud / gemiddeld / warm)							
jaarlijkse warmtebesparing	kWh	45,7 (koud) / 89,4 (gemiddeld) / 20,7 (warm)							
netspanning	V	220-240							

energie-efficiëntielabels	A+ (koud) / A+ (gemiddeld) / E (warm)							
rendement energierugwinning	<b>82%</b>							
rendement filtering PM 2.5	<b>99%</b>							
filters aan- en afvoer	<b>HEPA</b> (+ actieve koolstoffilters) + primaire + medium filter (extractie) en extra filter (pulsie)							
functies filter	Pure High / Pure Medium / Pure Low							
functies ventilatie	manueel / automatisch / timer / nacht							
bediening	touchscreen / afstandsbediening / smartphone app (Android/iOS)							
optie bediening	<b>mogelijkheid om meerdere toestellen te bedienen</b>							
weergave op display	kamertemperatuur / luchtvochtigheid / CO <sub>2</sub> -waarde							
installatierichting	orthogonaal of lateraal							
type ventilatie unit	bidirectioneel / warmte- en vochtrecuperatie							

EU normen 1253/2014 (Europese Commissie) - implementatie 2009/125/CE (Europees Parlement).

# AQUACONSULT



vochtbestrijding - ventilatie

[www.aquaconsult.be](http://www.aquaconsult.be)

AquaConsult is een onderdeel van GroupConsult, een Belgische onderneming die zich dagelijks inzet om een aangenaam en gezond leefklimaat te creëren. Elke divisie heeft haar eigen specifieke expertise, waarbij betrouwbaarheid, duurzaamheid en vakmanschap de gemeenschappelijke deler zijn.

## AEROCONSULT



airconditioning - warmtepompboilers -  
luchtzuivering

[www.aeroconsult.be](http://www.aeroconsult.be)

## ISOCONSULT



isolatie kelderplafonds -  
zadeldakplafonds - zoldervloeren

[www.isoconsult.be](http://www.isoconsult.be)

## ENERGYCONSULT



slimme energieoplossingen

[www.energyconsult.be](http://www.energyconsult.be)

## MOSCONSULT



hydrofuge - mosbestrijding

[www.mosconsult.be](http://www.mosconsult.be)